

IP FULL HD UV & IR3 혼합 불꽃 감지 카메라

FW-230FDF

동작 확인 LED

고감도 불꽃 감지 IP카메라



IR 센서

UV 센서



제품의 특징

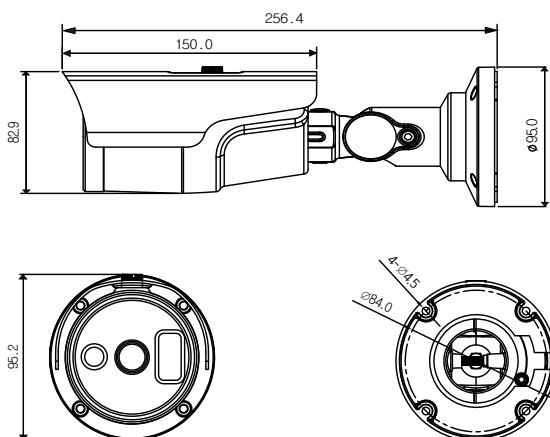
- 1/2.8" 2.13MP 저조도 특화 실화상 센서
- 1920 x 1080 2M@30fps (H.264) , 15fps(H.265)
- 고감도 UV센서와 IR 센서 채용으로 비화재보, 오감지 최소화
- ONVIF Profile S 프로토콜
- 고정초점렌즈 (f = 3.3mm)
- PoE IEEE802.3af (Class3) , DV12V

제품사양

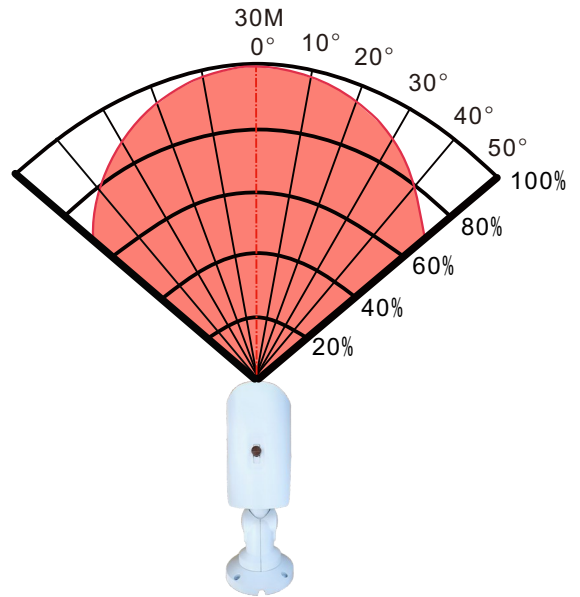
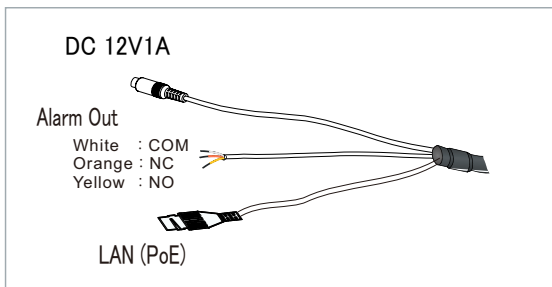
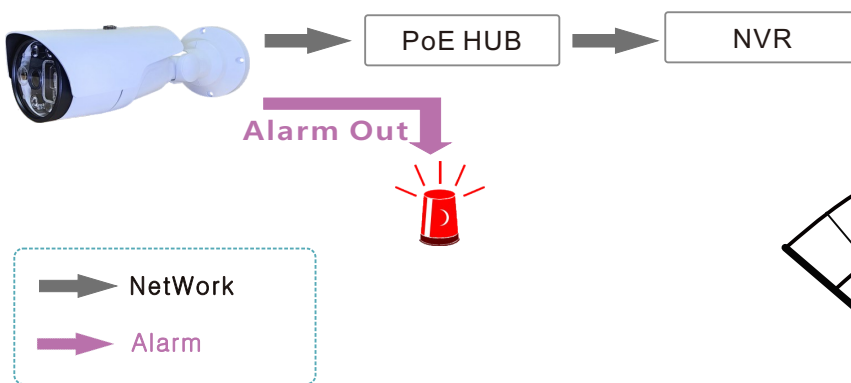
FW-230FDF		
비디오	이미지 센서	1/2.8" 2.13MP Sony Starvis CMOS
	최대 해상도	1945(H) x 1097(V) = 2.13M (Pixels)
	렌즈 타입	고정 초점 렌즈
	초점 거리	f=3.3mm
	조리개	F 2.0
	화각	101°(H), 54°(V), 114°(D)
	최저조도	Color 0.05Lux @ F1.2(AGC ON)
	전자식셔터 속도	Auto (1/30 ~ 1/50,000sec), Manual
	역광 보정	특정 광역 차단 / 역광 보정 / 트루 WDR
	안개 보정	지원
	사생활 보호	프라이버시 마스킹 최대 16개 구역 설정
	네트워크	비디오 압축 방식
비트레이트 제어		H.265 - CBR / VBR, H.264-CBR/VBR
프로토콜		ONVIF
최대 프레임 레이트		30fps (1920 x 1080) (H.264) , 15fps (1920 x 1080) (H.265)
지원 해상도		1920x1080 / 1280x960 / 1280x720
멀티 비디오 스트리밍		30fps (1920 x 1080) (H.264) , 15fps (1920 x 1080) (H.265)
네트워크 프로토콜		HTTP, HTTPS, RTSP, RTP, TCP/IP, DHCP
이더넷	RJ-45 (10/100 Base-T)	
알람/이벤트	이벤트	불꽃감지, 움직임 감지
	이벤트 동작	알람 아웃,
	LED Color	대기시 : 블루 / 불꽃감지시 : 레드 / 자전압 또는 감지기 이상시 : 레드와블루 깜빡임
알람 입력/출력	— / 1	
환경	내충격 대응	—
	동작 온도	-10℃ ~ 50℃
	동작 습도	0% ~ 90%
	방진 / 방수 대응	IP 66
불꽃감지	불꽃감지 유효 감지거리	30M
	불꽃감지 시야각	100°
	불꽃감지 응답속도	<10sec
	불꽃감지 응답파장	UV 센서 : 185 ~ 260nm IR 센서 : 4μm ~ 5μm
일반	전원	PoE IEEE 802.3af (Class 3), DC12V
	소비전력	IR OFF : 180mA / IR On : 500mA
	인증	KC
	외형 치수	82.9 (W) x 95.2(H) x 256.4(D) mm
	무게	950g

외형도

치수 : mm



연결도



제품 기술

- ◎ Sony Starvis 센서 탑재된 실화상 불꽃 감지 카메라
- ◎ 불꽃의 연소 특성에 따른 각 고유의 특성을 고려 하여 자외선 (185nm ~ 260nm) 에서 반응 하여 에너지를 고속으로 검출하는 UV센서를적용 적외선 (4 μ m ~ 5 μ m)에서 반응 하여 분자를 검출하는 IR센서를 적용
- ◎ 전면부를 불꽃 감지센서에 최적화된 글라스 채용.
UV 센서부 : 석영 글라스 , IR 센서부 : 사파이어 글라스
- ◎ 태양광, 할로겐, 용접등을 화재배제 하여 신뢰성 향상.
- ◎ 화재 분석에 Dual Core MCU 채택으로 정확한 화재 대역 분석으로 신속제어
- ◎ 시야각 100°의 넓은 감지영역과 30M의 감지거리
- ◎ 야간감시를 위한 고출력 4개의 POWER IR LED
- ◎ 육안으로 확인 가능한 동작 LED의 동작(불꽃감지시 LED : RED)
- ◎ 감지기의 이상 또는 저전압일 경우 LED의 동작 (RED와 BLUE가 번갈아 가면서 나타남)

불꽃 감지시 LED : RED



주의 사항및 관리

- ◎ 카메라 전면 글라스 부분에 오염이 되면 깨끗한 마른천으로 닦아 주세요. 감지센서앞 글라스에 오염되어 있으면 오감지가 발생할 수 있습니다.
- ◎ 전면 글라스 부분에 실리콘이 포함된 세척제로 절대 세척하지 마십시오. 실리콘은 자외선을 흡수하기 때문에 불꽃 감지기의 민감도가 낮아 집니다.
- ◎ 전면 글라스에 액체 세제를 사용 하지 마십시오.